

# Trycksättning av trapphus och hisschakt

1

Trycksättningsaggregaten TBV och TBT tillverkas av J.L.Bruvik AS och levereras som kompletta system bestående av fläktedel och styrskåp med automatik. Styrskåpet innehåller färdigprogrammerad frekvensomriktare, tryckgivare och driftomkopplare för på-av-auto och skåpet har ingång för potentialfri signal från brandvarnare. Standardmodellerna ger luftmängder mellan 4,2 och 7,8 m<sup>3</sup>/s. Specialaggregat tillverkas med sörre luftmängder.

## Princip

Meningen med trycksättning är att hindra rök från att komma ut i trapphuset vid ett eventuellt brandförlopp i någon utrymme med tillträde från trapphuset. Detta sker genom att en fläkt blåser in uteluft i trapphuset och ger ett definierat övertryck. Ca 50 Pa övertryck räcker för att hålla röken tillbaka när alla dörrar är stängda.

Vid utrymning, eller när dörrar öppnas, sjunker trycket i trapphuset. För att kompensera för tryckfallet ökas hastigheten på fläkten för att få högre lufthastighet (0,75-1 m/s) genom dörröppningen. Detta hindrar röken från att spridas i trapphuset.

För att uppnå önskat övertryck och önskad luftmängd i trapphuset vid brand, styr en signal från tryckgivare en frekvensomriktare som reglerar fläktkapaciteten.

Systemet aktiveres med signal från brandvarnare. Vid larm öppnar spjället och fläkten startar automatiskt. Systemet öppnar full kapacitet efter kort tid. Reverseringsfunktion / utvädring som tillval.

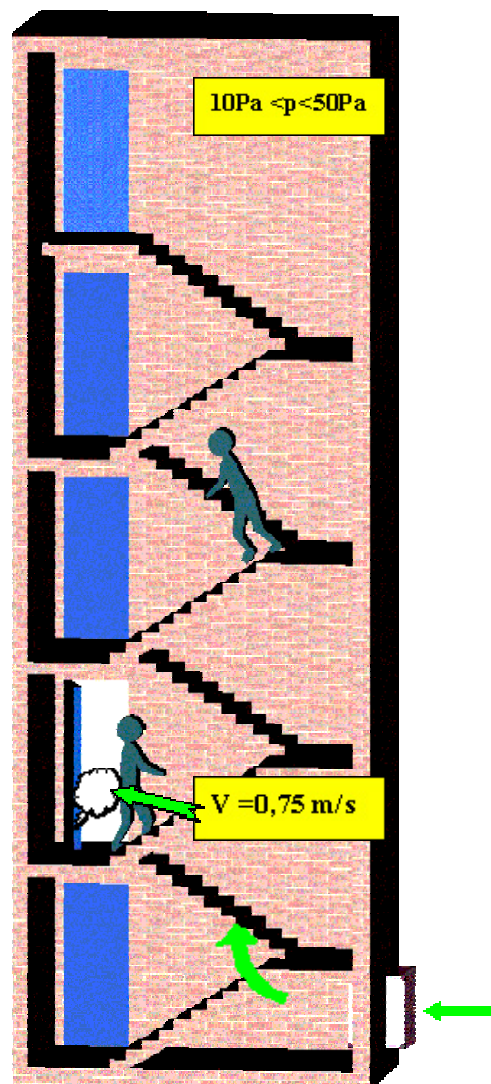
## Drift / funktion

Normalt ska driftomkopplaren stå i läge "Auto". Systemet startar då upp automatiskt vid signal från brandvarnare / brandcentral. För att testa funktionen till trycksättningsaggregatet utan att lösa ut brandlarmet kan omkopplaren ställas i läge "På". då simuleras alarm och systemet startar upp. (Kom ihåg att sätta tillbaka vredet på "Auto")  
För att sätta systemet ur funktion sätts vredet på "0".

Driftomkopplaren har egen kapsling och kan placeras skild från styrskåpet.

**Systemet bör funktionstestas med samma rutiner som brandmyndigheten har för övriga delar av brandlarmsystemet.**

LOCO AB är generalagent för J.L. Bruvik Norge som bland annat licenstillverkar fläktar från Chicago Blower USA. Vi är också återförsäljare av luftbehandlingsaggregat m.m. från Wolf Tyskland. LOCO är proffs på luftbehandling tack vare gedigen kunskap och lång erfarenhet. Vi är specialister på att välja och leverera högkvalitativ luftbehandlingsutrustning i nära samarbete med VVS-konsulter och våra kunder.



## TBV – Vägmodell

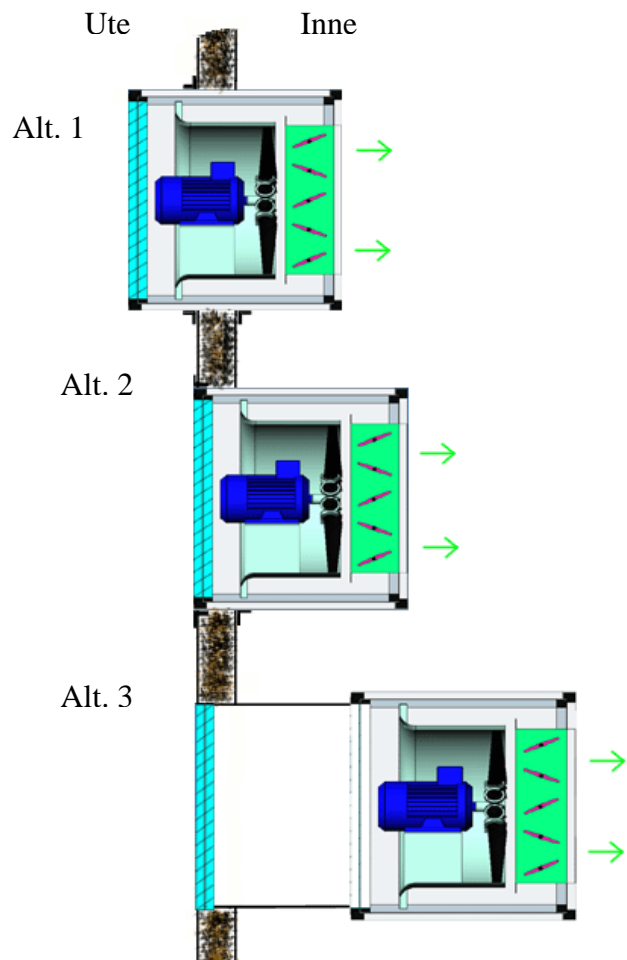
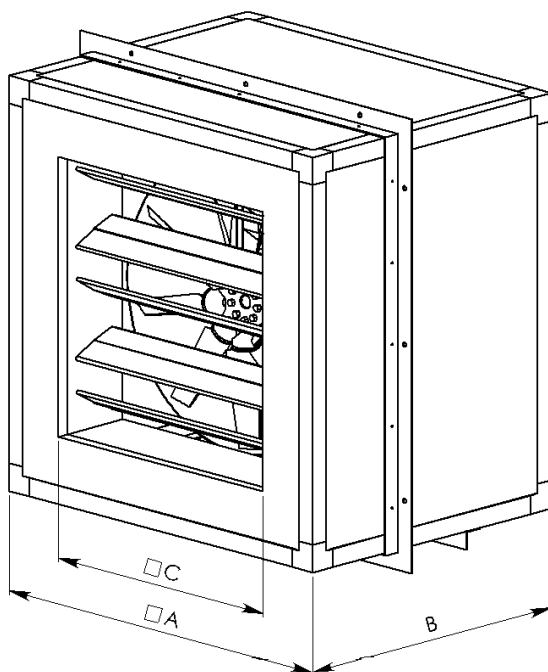
Trycksättningsaggregat TBV monteras enkelt i vägg, med tillhörande infästningsvinklar i rostfritt stål. Dessa levereras löst med aggregatet för att anpassas till väggen.

På figuren till höger (alt. 1 och 2) visas standard väggmontering, delvis genom vägg, alternativt i nivå med väggliv.

Ursparing i vägg bör vara minst 10 mm större än A-mått.

För kanalmontering (alt. 3), kan aggregatet också levereras med fyrkantstos på inloppet och löst intagsgaller.

### Måttskiss:



Typ	A	B	C	Luftmängd m <sup>3</sup> /s	Övertryck Pa	Effekt, kW	Ström / Spänning A / V	Vikt kg
TBV 63-1	890	725	650	4,2	50	1,5	16,8 (1x230V)	110
TBV 63-2	890	725	650	4,6	50	2,2	21,0 (1x230V)	120
TBV 70-1	990	800	750	5,3	50	2,2	21,0 (1x230V)	200
TBV 70-2	990	800	750	5,8	50	4,0	13,6 (3x400V)	200
TBV 80-1	1090	1000	800	6,9	50	4,0	13,6 (3x400V)	270
TBV 80-2	1090	1000	800	7,8	50	5,5	18,8 (3x400V)	270

### Måttabell:

(Vi förbehåller oss rätt till att ändra mått och data utan föregående meddelande)

LOCO AB är generalagent för J.L. Bruvik Norge som bland annat licenstillverkar fläktar från Chicago Blower USA. Vi är också återförsäljare av luftbehandlingsaggregat m. m. från Wolf Tyskland. LOCO är proffs på luftbehandling tack vare gedigen kunskap och lång erfarenhet. Vi är specialister på att välja och leverera högkvalitativ luftbehandlingsutrustning i nära samarbete med VVS-konsulter och våra kunder.



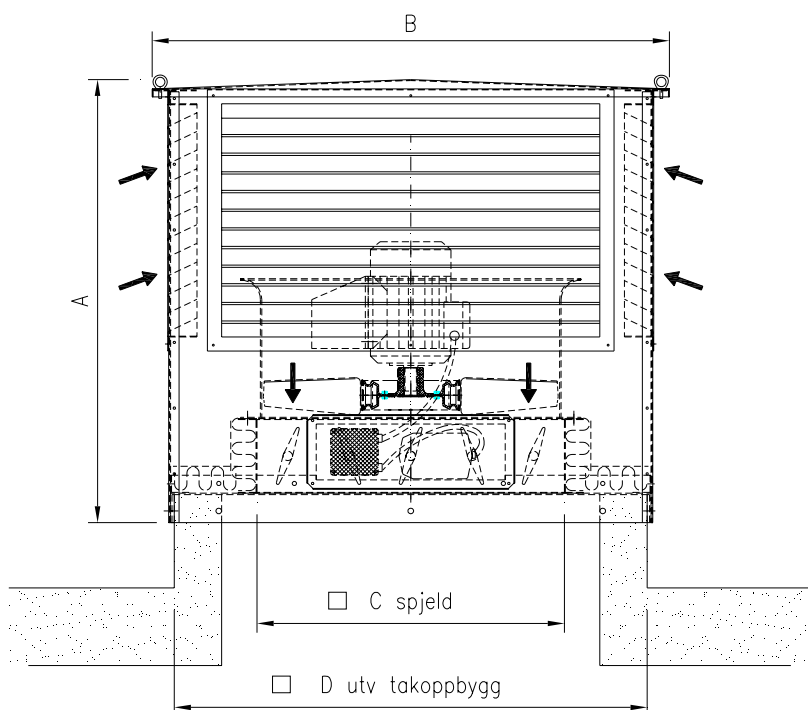
## TBT – Takmodell

Trycksättningsaggregat för takmontering levereras som komplett enhet med lyftöglor för enkelt lyft till byggnadens tak.

TBT leveres med samme automatik och data som väggmodell TBV.



### Principskiss, montering TBT:



### Måttabell:

Typ	A	B	C	D	Luftmängd m <sup>3</sup> /s	Övertryck Pa	Effekt, kW	Ström / Spänning A / V	Vekt, kg
TBT 63-1	950	1100	650	1000	4,2	50	1,5	16,8 (1x230V)	180
TBT 63-2	950	1100	650	1000	4,6	50	2,2	21,0 (1x230V)	190
TBT 70-1	1150	1225	750	1100	5,3	50	2,2	21,0 (1x230V)	230
TBT 70-2	1150	1225	750	1100	5,8	50	4	13,6 (3x400V)	240
TBT 80-1	1250	1225	800	1100	6,9	50	4	13,6 (3x400V)	270
TBT 80-2	1250	1225	800	1100	7,8	50	5,5	18,8 (3x400V)	280

*(Vi förbehåller oss rätt till att ändra mått och data utan föregående meddelande)*

LOCO AB är generalagent för J.L. Bruvik Norge som bland annat licenstillverkar fläktar från Chicago Blower USA. Vi är också återförsäljare av luftbehandlingsaggregat m. m. från Wolf Tyskland. LOCO är proffs på luftbehandling tack vare gedigen kunskap och lång erfarenhet. Vi är specialister på att välja och leverera högkvalitativ luftbehandlingsutrustning i nära samarbete med VVS-konsulter och våra kunder.



## Tekniska data

### **TBV - Vägghöjdmodell:**

Trycksättningsaggregat för väggmontering består av intagsgaller, fläkt och motorstyrt spjäll, färdigmonterat i aluminiumprofiler med väggar av galvaniserad stålplåt, isolerat med 25mm mineralull. Kopplingsbox för fläkt och spjällmotor är placerad på aggregathöljets ytersida, som visas på bilden till höger.

Vattentätt utförande gör att aggregatet kan placeras i yttervägg. På så sätt tar det inte onödig plats i trapphuset. Se monterings exempel här ovan.



### **TBT - Takmodell:**

Trycksättningsaggregat för takmontering består av fläkt och motorstyrt spjäll, färdigmonterat på kondensisolerad fundamentsplatta med överbyggnad i galvaniserad plåt och intagsgaller. Kopplingsbox för fläkt och spjällmotor är placerad innanför inspektionslucka.



### **Styrning:**

Skåpet levereras komplett med färdigprogrammerad frekvensstyrning, tryckgivare och driftomkopplare för ”på-av-auto”. Driftomkopplaren är monterad i egen kapsling som kan tas ut från skåpet och placeras tillgängligt för fastighetsskötare och brandpersonal. Omkopplaren ansluts via 3-ledarkabel. Tryckgivaren har slanganslutning  $\varnothing 4\text{mm}$ . Kopplingsschema, programmeringsdata, installationsanvisning samt drift- och underhållsinstruktion är placerat innanför skåpluckan. Reverseringsfunktion / utvädring som tillval.

Skåpmått: 500x400x250 mm (hxbxd)



*LOCO AB är generalagent för J.L. Bruvik Norge som bland annat licenstillverkar fläktar från Chicago Blower USA. Vi är också återförsäljare av luftbehandlingsaggregat m. m. från Wolf Tyskland. LOCO är proffs på luftbehandling tack vare gedigen kunskap och lång erfarenhet. Vi är specialister på att välja och leverera högkvalitativ luftbehandlingsutrustning i nära samarbete med VVS-konsulter och våra kunder.*

